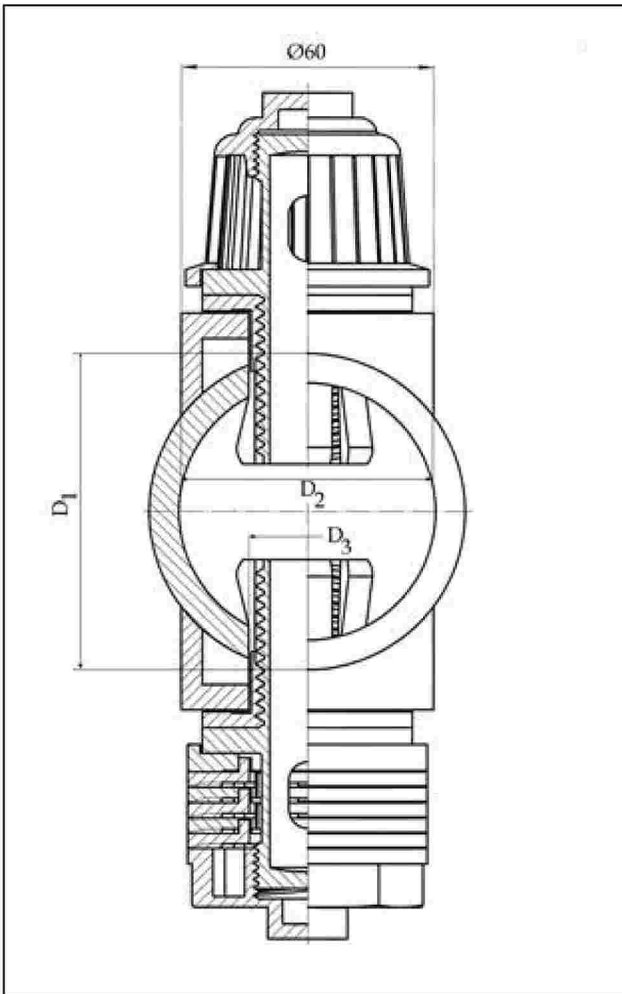


Saddle

Sattelstück adattatori adaptadores



D1 (mm)	D2 (mm)	D3 (mm)
50	43	28
57	60	28
60		
63		
66		
68		
70		
73		
75		
76		
82		
83		
86		
90		
95		
100		
103		
110		
114		
122		
141	30	32
154		
160		
175	30	32
225		

Material / material / matériau /
materiale / material:



Drain ring

Entleerungsring Bague de purge

Außen-Ø (mm) Outside-Ø (mm)	Innen-Ø (mm) Inside-Ø (mm)	Höhe (mm) Height (mm)
57	34	6,5
73	51	8
Schlitzbreite 0,2mm oder 0,8 mm Slots 0,2 mm or 0,8 mm		

Material / material / matériau /
materiale / material:

