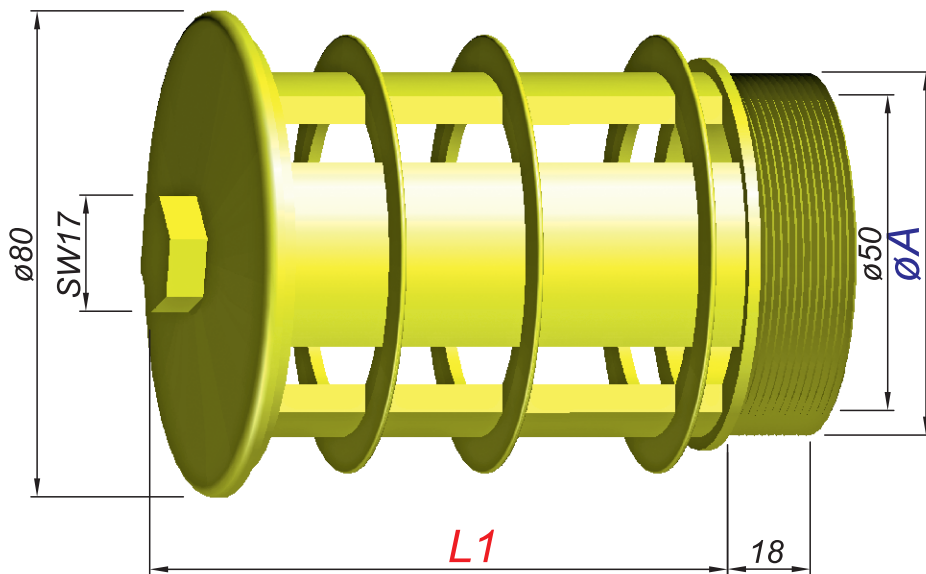
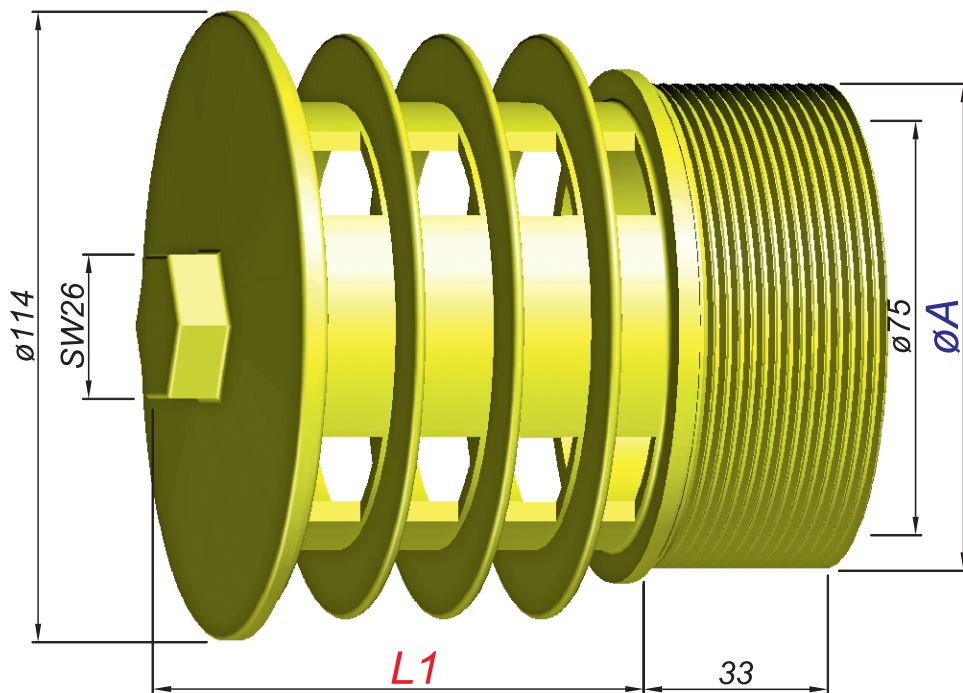


Typ R2P



Bestellung Ordering Commande Encargo	Typ Type Type Tipa	Gewinde Thread Filetage Rosca	$\varnothing A$ Thread length Longueur de filetage Largura de la rosca	L1
	R2P	G 2"	73, 110, 170	

Typ R3P



Bestellung Ordering Commande Encargo	Typ Type Type Tipa	Gewinde Thread Filetage Rosca	$\varnothing A$ Länge Length Longueur Largura	L1
	R3P	G 3" 3" NPT 4" 8UN	96, 168, 240	