

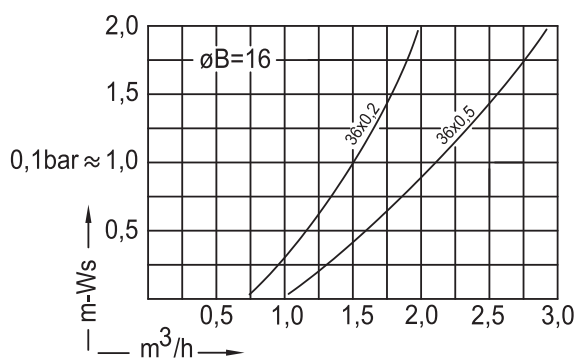
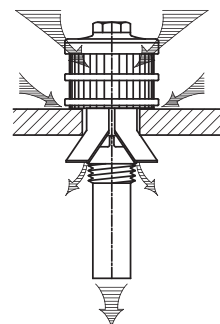
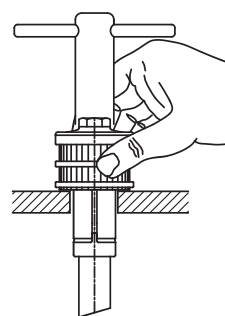
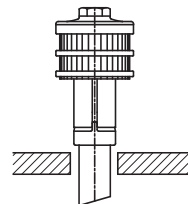
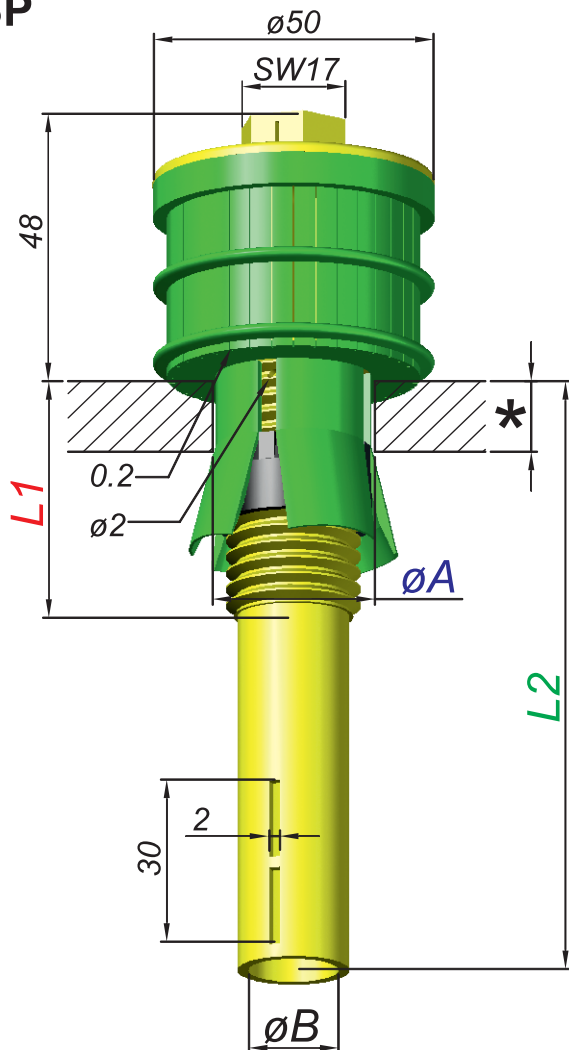
Filterdüsen

Filter-Nozzles

Crépines à filtre

Toberas filtrantes

Typ DSP



Bestellung Ordering Commande Encargo	Typ Type Type Tipa	Schlitze Slots Fentes Ranuras	*	L1	Schaft Shaft Longueur de tige Tija	L2	ϕA	ϕB
	DSP	36 x 0,2 = 1,37 cm ² 36 x 0,3 = 2,05 cm ² 36 x 0,5 = 3,42 cm ² 36 x 1,0 = 6,84 cm ²	8 - 28	50	80, 110, 140, 200, 250		28-29,5; 29,5-31,5; 31,5-33; 33-34,5; 34,5-36	16 = 2,0 cm ²