

Filterdüsen

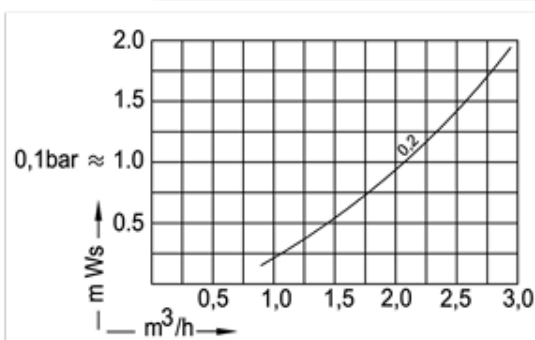
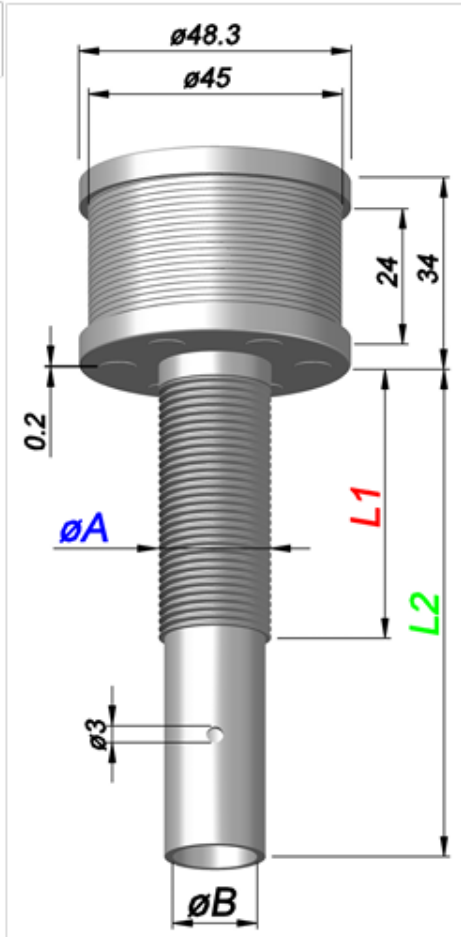
Filter-Nozzles

Crépines à filtre

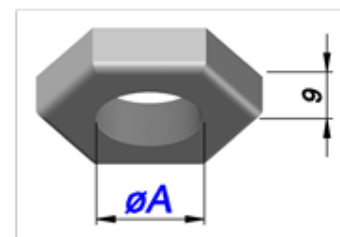
Toberas filtrantes


Typ V20

V4A
(316L)



Typ MUVA



Bestellung Ordering Commande Encargo	Typ Type Type Tija	Schlitze Slots Fentes Ranuras	Gewinde Thread Filetage Rosca	øA	Gewindelänge Thread length Longueur de filetage Largura de la rosca	L1	Schaft Shaft Longueur de tige Tija	L2	øB
	V20	0,2 = 5,65 cm ²	M20x1,5	20	40, +5 +5...		80, 100, ...		16 = 2.0 cm ²