

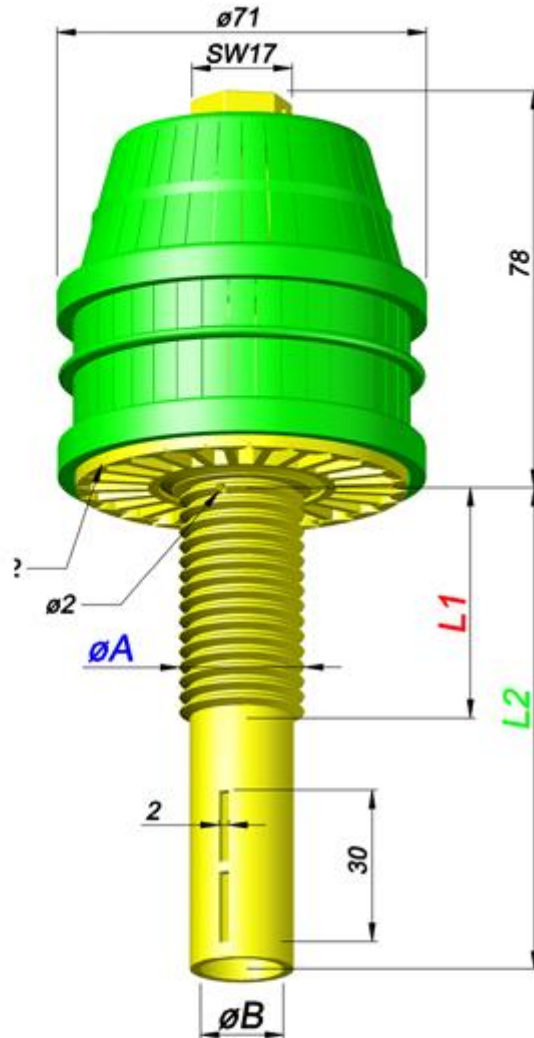
Filterdüsen

Filter-Nozzles

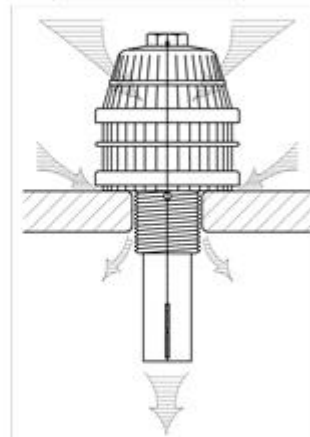
Crépines à filtre

Toberas filtrantes

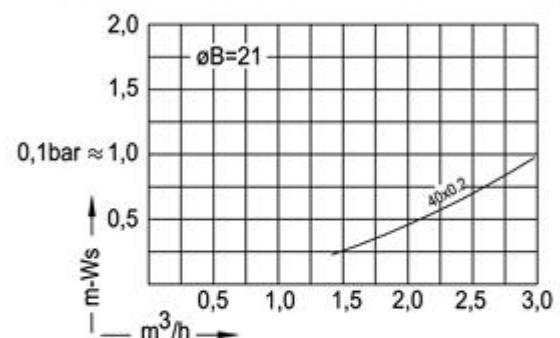
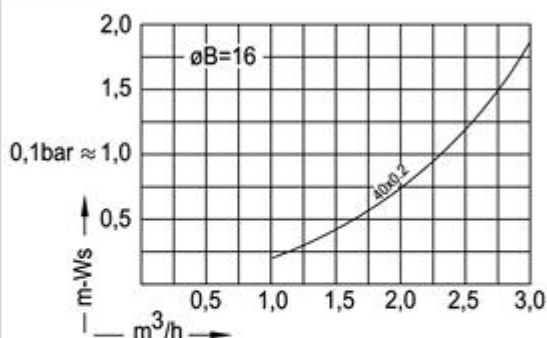
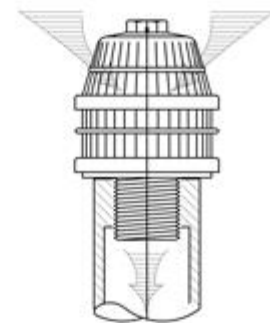
Typ K2



Typ K2



Typ KR2



	Typ Type Type Tipa	Schlitz Slots Fentes Ranuras	Gewinde Thread Filetage Rosca	ØA	Gewindelänge Thread length Longueur de filetage Largura de la rosca	L1	Schaft Shaft Longueur de tige Tija	L2	ØB
✉	K2	40 x 0,2 = 3,83 cm² 40 x 0,35 = 6,35 cm²	1 1/4" WW	32	25,45		80, 110, 140, ...		21 = 3,4 cm²
			M30 x 3,5	30	30				
			G 3/4"	26,5	25,45		80, 110, 140, ...		16 = 2,0 cm²
			M24	24	25,45				
	KR2								