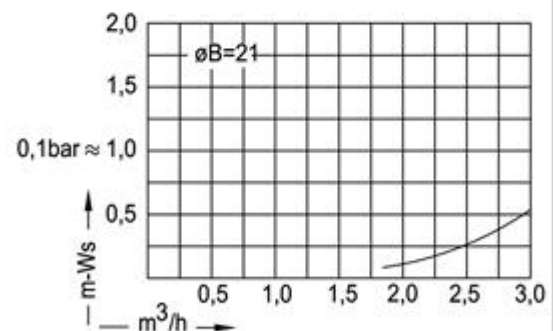
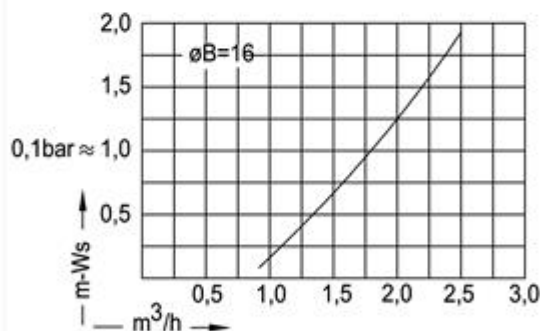
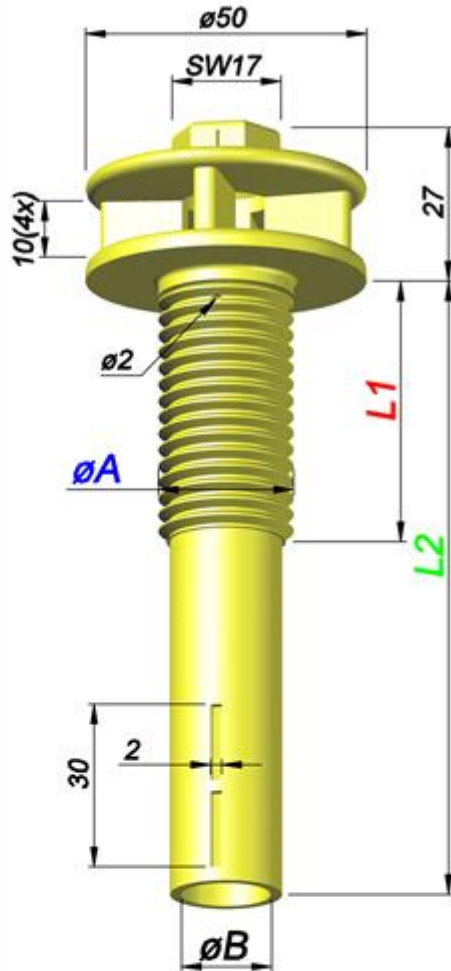


**Filterdüsen    Filter-Nozzles    Crépines à filtre    Toberas filtrantes**

**Typ G**



Bestellung Ordering Commande Encargo	Typ Type Type Tipa	Schlitze Slots Fentes Ranuras	Gewinde Thread Filetage Rosca	$\phi A$	Gewindelänge Thread length Longueur de filetage Largura de la rosca	$L1$	Schaft Shaft Longueur de tige Tija	$L2$	$\phi B$
	<b>G</b>	5 = 2,0 cm <sup>2</sup>	G 1"	33,25	20		80, 110, 140, 200, 250, 300, 350, ...	$L2$	21 = 3,4 cm <sup>2</sup>
			1 1/2" WW	32	20, 30, 45, +5+5...				
			M30 x 3.5	30	30				
			G 3/4"	26,5	20, 30, 45, +5+5...				
			1" WW	25,4	20, 45, +5+5...				
			M24	24	25, 45, +5+5...				
			M22 x 1.5	22	45, +5+5...				
								16 = 2,0 cm <sup>2</sup>	