

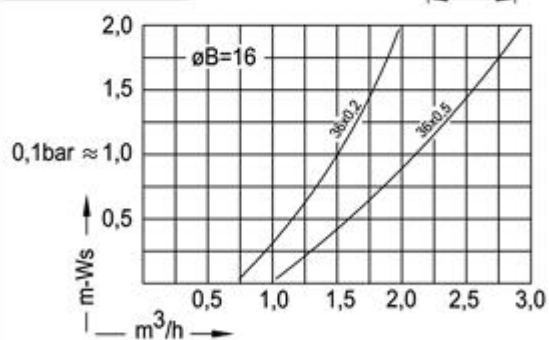
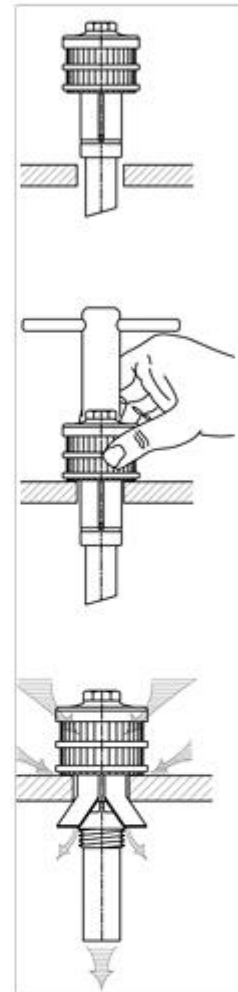
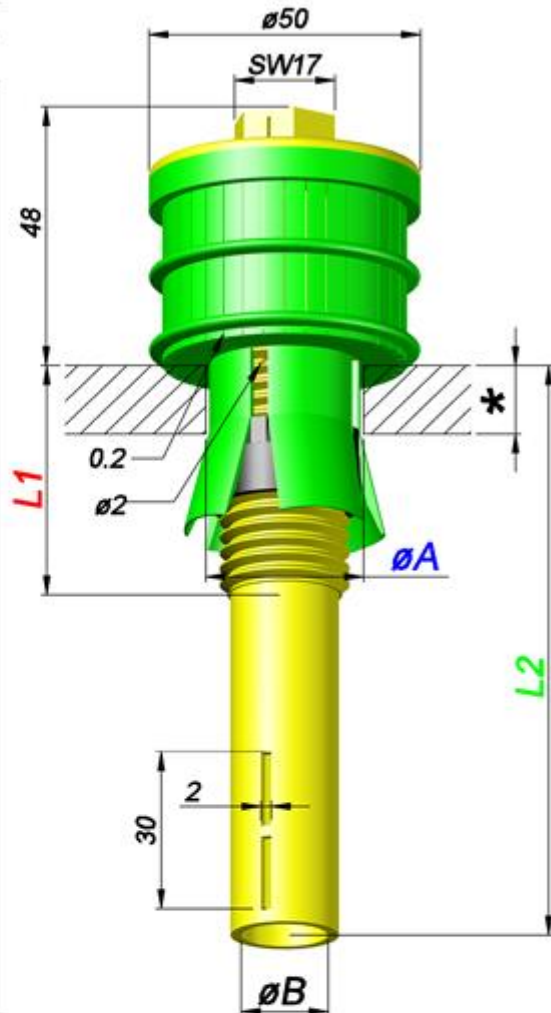
Filterdüsen


Filter-Nozzles

Crépines à filtre

Toberas filtrantes

Typ DSP



Bestellung Ordering Commande Encargo	Typ Type Type Tipa	Schlitze Slots Fentes Ranuras	*	L1	Schaft Shaft Longueur de tige Tija	L2	$\varnothing A$	$\varnothing B$
	DSP	36 x 0,2 = 1,37 cm <sup>2</sup>	8 - 28	50	80, 110, 140, 200, 250		28-29,5; 29,5-31,5; 31,5-33; 33-34,5; 34,5-36;	16 = 2,0 cm <sup>2</sup>
		36 x 0,3 = 2,05 cm <sup>2</sup>	25 - 45	73	110, 140, 200, 250			
		36 x 0,5 = 3,42 cm <sup>2</sup>						
		36 x 1,0 = 6,84 cm <sup>2</sup>						
		36 x 0,2 = 1,37 cm <sup>2</sup>	25- 45	73	100, 110, 140, max. 200		25-27,5 26 - 28	13 = 1,3 cm <sup>2</sup>