

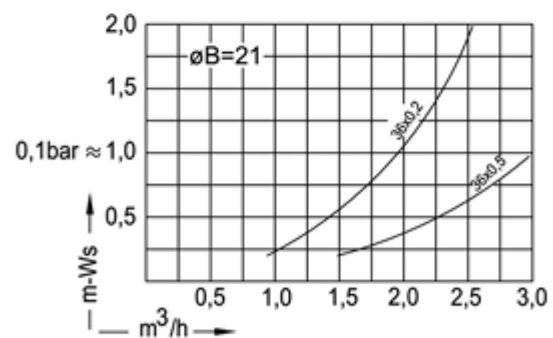
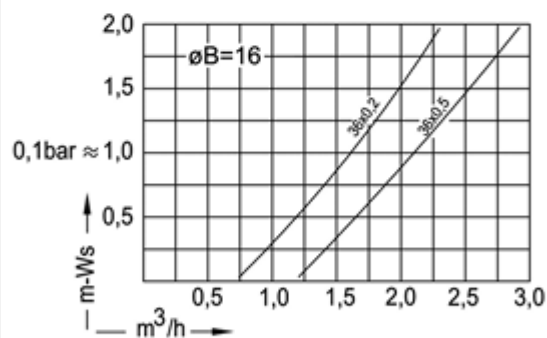
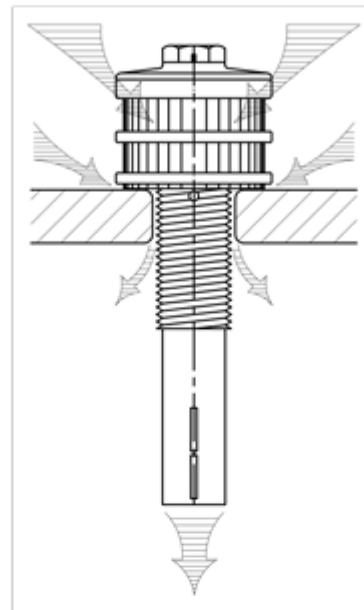
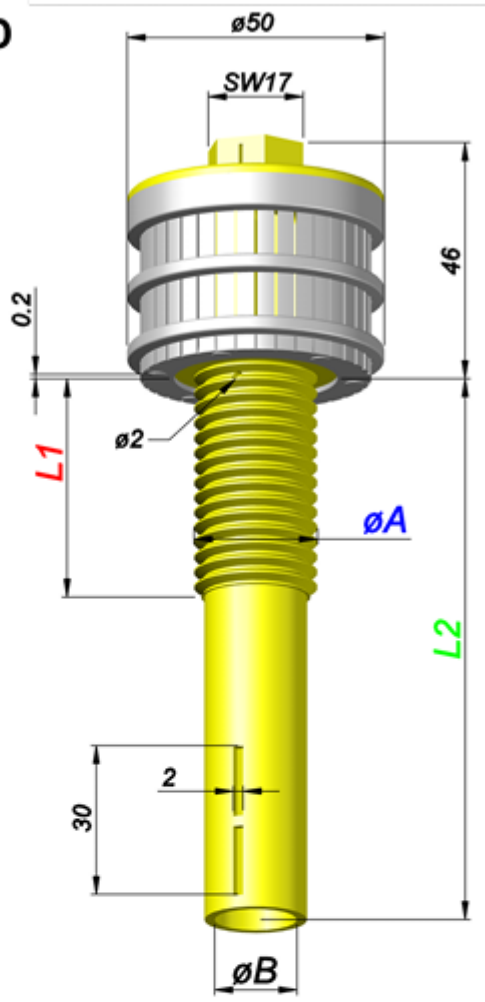
Filterdüsen

Filter-Nozzles

Crépines à filtre

Toberas filtrantes

Typ D



| Bestellung Ordering Commande Encargo | Typ Type Tipo | Schlitze Slots Fentes Ranuras | Gewinde Thread Filetage Rosca | ϕA | Gewindelänge Thread length Longueur de filetage Largura de la rosca | Schaft Shaft Longueur de tige Tija | ϕB |
|---|---------------------|--|--|----------|--|---|--------------------------|
| | | | | | $L1$ | $L2$ | |
| ✉ | D | 24 x 0,2 = 0,91 cm ² | 1 1/4"WW | 32 | 20, 30, 45, +5+5... | 80, 110, 140, 200, 250, 300, 350, ... | 21 = 3,4 cm ² |
| | | 36 x 0,2 = 1,37 cm ² | M30 x 3,5 | 30 | 30 | | |
| | | 36 x 0,3 = 2,05 cm ² | G 3/4" | 26,5 | 20, 30, 45, +5+5... | | |
| | | 36 x 0,5 = 3,42 cm ² | 1"WW | 25,4 | 20, 45, +5+5... | | |
| | | 36 x 0,8 = 5,46 cm ² | M24 | 24 | 25, 45, +5+5... | 80, 110, 140, 200, 250, 300, 350, ... | 16 = 2,0 cm ² |
| | | 24 x 1,0 = 4,56 cm ² | M22 x 1,5 | 22 | 45, +5+5... | | |
| | | 24 x 1,5 = 6,84 cm ² | G 1/2" | 21 | 20 | | |
| | | 20 x 2,0 = 7,00 cm ² | M20 | 20 | 45, +5+5... | 80, 110, 140, 200, ... | 13 = 1,3 cm ² |
| | | 8 x 5,0 = 7,00 cm ² | G 3/8" | 16,7 | 20 | | |