

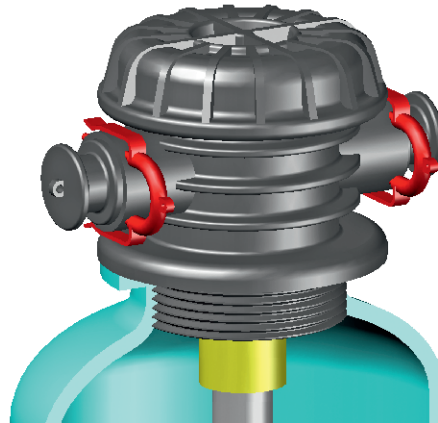
Anschluß-
armatur

Manifold
head

Raccord pour
bouteilles
échangeuses d'ions

Racor Adaptador
para Botellas de
intercambio Ionico

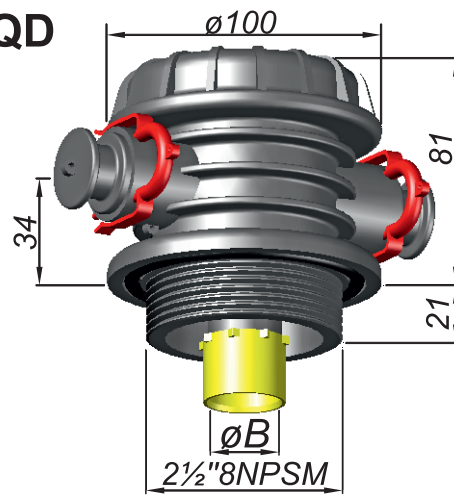
Typ ANA2-QD



P max. 8 bar – 120 PSI

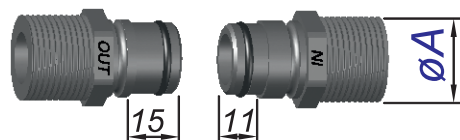
T max. 45°C – 110° F

Typ ANA2-QD



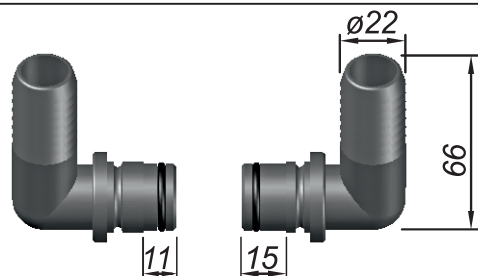
Bestellung Ordering Commande Encargo	Typ Type Type Tipa	$\varnothing B = \text{mm}$	
	ANA2-QD	1"	$\varnothing 25,4$
		13/16	$\varnothing 20,64$
		1,05"	$\varnothing 26,67$
		25	$\varnothing 25,2$

Typ QD-G3/4"



Bestellung Ordering Commande Encargo	Typ Type Type Tipa
	QD-G3/4"

Typ QDHE



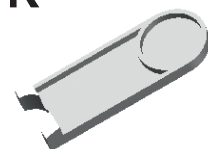
Bestellung Ordering Commande Encargo	Typ Type Type Tipa
	QDHE

Typ ANA-S



Bestellung Ordering Commande Encargo	Typ Type Type Tipa
	ANA-S

Typ ANA-K



Bestellung Ordering Commande Encargo	Typ Type Type Tipa
	ANA-K