

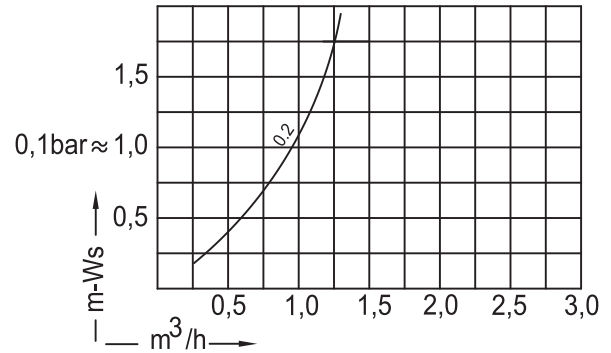
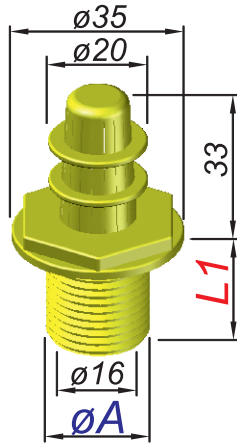
**Entleerungs-
Entnahme-Filterdüsen**

**Drain-
Nozzles**

**Crépines
de drainage**

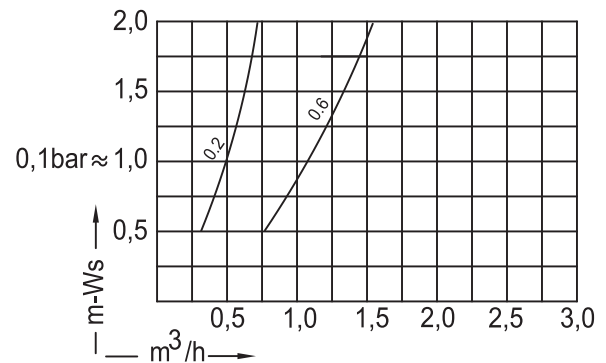
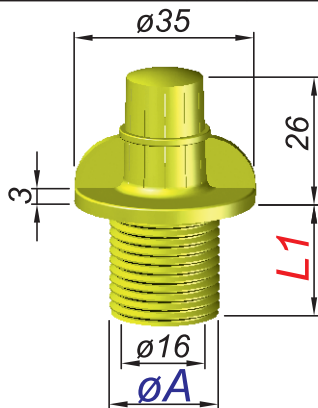
**Toberas
de drenaje**

Typ E



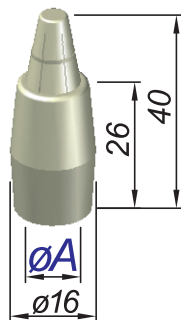
Bestellung Ordering Commande Encargo	Typ Type Type Tipa	Schlitz Slots Fentes Ranuras	Gewinde Thread Filetage Rosca	Gewindelänge Thread length Longueur de filetage Largura de la rosca
	E	0,2 = 1,0cm²	$\varnothing A$	L1
			G 1/2"	8
			G 3/4"	17

Typ E2



Bestellung Ordering Commande Encargo	Typ Type Type Tipa	Schlitz Slots Fentes Ranuras	Gewinde Thread Filetage Rosca	Gewindelänge Thread length Longueur de filetage Largura de la rosca
	E2	0,2 = 0,28cm² 0,6 = 0,84cm²	$\varnothing A$	L1
			G 1/2"	22
			7/8"WW	16

Typ ES10



Bestellung Ordering Commande Encargo	Typ Type Type Tipa	Schlitz Slots Fentes Ranuras	$\varnothing A$
	ES10	0,2	6
			8
			10